

PROJENİN AMACI

Projenin Amacı; YASKİ AAT çıkış sularından membran sistemlerini içeren İleri AAT'ler ile park, bahçe sulamada, sera çiçekçiliğinde kullanılacak II. Sınıf sulama Suyu elde edebilecek projenin Etüt-Fizibilite raporunu hazırlamak, yapılabirlik, sürdürülebilirlik ve ekonomiklik yönünden araştırmaktır.

HAKKIMIZDA

YASKİ, 2006 yılında kurulmuş olup 2011 yılında Atıksu Arıtma Tesisi (AAT) faaliyete geçmiştir. Faaliyete geçildiği günden beri YASKİ AAT, Yalova, Çiftlikköy, Taşköprü, Termal ve Kadıköy Belediyeleri sınırları içerisinde bulunan evsel nitelikli atıksuları hem ülkemizdeki hem de AB dışarı standartlarını sağlayacak şekilde arıtmaktadır. YASKİ, Birliği oluşturan belediyelerin yapmakla görevli ve yükümlü oldukları atıksu arıtma ve kanalizasyon kollektör ile kanalizasyon şebeke işletme konusunda müştereken hareket etmek, tek elden atıksuları uzaklaştırmak, arıtmak, bununla ilgili tesisler işletmek ve bu konudaki her türlü hizmeti yerine getirmek amacıyla kurulmuştur.

MİSYONUMUZ

- Birliği oluşturan belediyelerin yapmakla görevli ve yükümlü oldukları atıksu arıtma tesis ve kanalizasyon kollektör hatlarını işletme konusunda müşterek hareket etmek,
- Tek elden çevre ve insan sağlığını esas alarak ilgili mevzuatlar doğrultusunda etkin ve verimli bir şekilde atıksuları arıtıp uzaklaştırmak,
- Atıksu arıtımı konusunda ilgili tesisleri işletmek, bu konudaki her türlü hizmetleri aksatmadan yerine getirmek,
- Teknolojik ve bilimsel gelişmeler doğrultusunda sürekli iyileştirmeler sağlamaktır.

VİZYONUMUZ

- Atıksu yönetiminde insanı ve çevreyi esas alan, hizmet kalitesi yüksek, çağdaş, yenilikçi, kaliteli hizmetler sunmak,
- Bu hizmetleri sunarken topluma ve çevreye saygılı, etkin, verimli ve sorumluluk bilinciyle çalışarak, bölgemizin kurumsal yapımızla bugüne dek olduğu gibi gelecekte de kalıcı ve örnek projelere imza atmak,
- Sürekli gelişime açık, sınıfında lider kurum olmaktır.



www.yaski.gov.tr

Bahçelievler Mah. Yalova-Çınarcık Yolu No:2

PK:77100 Merkez/YALOVA

Tel:0226 812 92 00 Faks: 0226 812 92 00

Bu basın bülteni T.C. Doğu Marmara Kalkınma Ajansı'nın desteklediği "YASKİ AAT ÇIKIŞ SULARINDAN SULAMA SUYU KAZANMAYA YÖNELİK ETÜT-FİZİBİLİTE ÇALIŞMASININ YAPILMASI" projesi/faaliyeti kapsamında hazırlanmıştır. İçerik ile ilgili tek sorumluluk YASKİ'ye aittir ve T.C. Doğu Marmara Kalkınma Ajansı'nın görüşlerini yansıtmaz.



YASKİ AAT ÇIKIŞ SULARINDAN SULAMA SUYU KAZANMAYA YÖNELİK ETÜT-FİZİBİLİTE ÇALIŞMASININ YAPILMASI PROJESİ

TANITIM KİTAPÇIĞI



PROJENİN BAŞLATILMA GEREKÇESİ

- Dünyadaki içilebilir su kaynakları, düzensiz kentleşme, aşırı nüfus artışı, sanayileşmenin hızlanması gibi nedenlerle giderek azalmaktadır.
- İklim değişikliği ile buzullar eriyip denizlere karışmakta, hızlı nüfus artışı ve sanayileşme sonucu su kaynaklarına olan ihtiyaç gün geçtikçe artmaktadır. Bu durum küresel boyutta su sorununu ortaya çıkarmaktadır.
- Artan uluslararası ticaret hacmiyle birlikte su, artık yerel değil küresel bir değer olarak kabul edilmektedir. Bu nedenle, tatlı su kaynaklarının sürdürülebilirliği yalnızca sosyal ve çevresel açıdan değil, aynı zamanda ekonominin sürdürülebilirliği açısından da kritik öneme sahiptir (Türkiye'nin Su Riskleri Raporu, 2014).
- Türkiye, yaşanan kuraklıklar, artan nüfusu, gelişen ekonomisi ve büyüyen kentleriyle *su fakiri* olma yolunda ilerlemektedir.
- Su kaynakları üzerinde altyapı ve sektörel su kullanımı konusunda büyük baskılar bulunmaktadır.

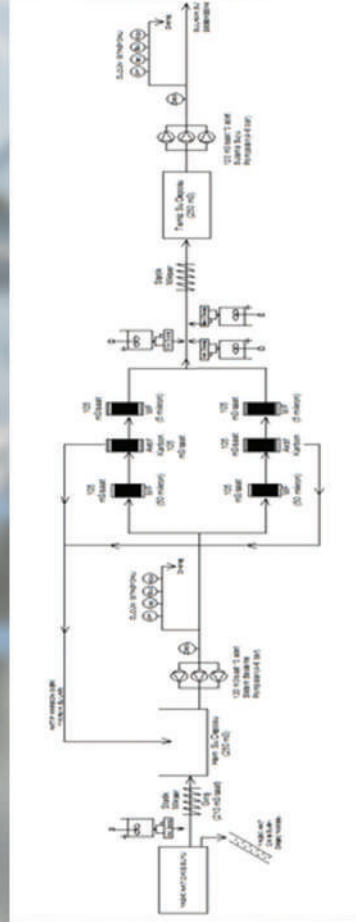
Yukarıda belirtilen baskıları azaltmak ve gelecekte olabilecek sulama suyu ihtiyacını karşılayabilmek için bu proje başlatılmıştır.

PROJE ÇIKTILARI

YASKİ AAT çıkış suları, membran sistemlerinin içeren ileri AAT kurulumu II. Derece Sulama Suyu elde edildiğinde aşağıdaki çıktılar elde edilecektir.

- Geri kazanılmış atıksuların tarımsal sulamada, park-bahçe sulamada, araba yıkamada, cadde-sokakların yıkanmasında kullanılması sağlanacaktır.
- Projenin başarıyla uygulanması, bölgede atıksuyun tekrar kullanımını teşvikedecektir.
- Eysel kaynaklı atıksu arıtma tesisi çıkış sularının yeşil alan ve tarımsal sulamada kullanımı yaygınlaşacaktır.
- Yalova da temiz su kaynakları korunarak, Yalova'nın gelecek nesiller için daha yaşanabilir bir kent haline gelmesi sağlanacaktır.
- Projeden elde edilecek başarılı sonuçlarla, YASKİ Birliği'nce hazırlanacak stratejik amaç ve hedeflere katkı sağlanacaktır.
- YASKİ AAT çıkış suları İAAT'lerde artırılarak yeniden kullanılması ile ekonomik tasarruf sağlanmış olacaktır.

- İleri AAT'lerle, 0,5 TL/m³ değerinden pazarlanabilen 5000 m³/gün kapasiteli sulama suyu elde edilmiş olacak ve İleri AAT 3 yıl gibi kısa sürede amorti edilecektir.
- Kentsel yeşil alan sulamasında yaşanan su sıkıntısının ortadan kalkmasıyla, yeşil ve tarımsal alanların veriminin artması ve yeşil alanların sürdürülebilirliğine katkı sağlayacaktır. Ayrıca AAT'leri çıkış sularından sulama suyu elde etmek için etüt- fizibilite çalışmaları yaygınlaşmış olacaktır. Ayrıca, YASKİ yatırım planlarında, stratejik planlara konularak, yatırım imkanı sağlanmış olacaktır.



YASKİ AAT Çıkış Sularından Sulama Suyu Elde Edilmesi İçin Kurulması Gereken İleri Atıksu Arıtma Tesisi Akım Şeması

PROJENİN DOĞU MARMARA KALKINMA AJANSI BÖLGESİNDE YARATMIŞ OLDUĞU KATMA DEĞER ETKİLERİ

Bilindiği gibi, Doğu Marmara Kalkınma Ajansı, Yalova, Kocaeli, Sakarya, Düzce ve Bolu illerinin kalkınmasına katkı sağlamaktadır. YASKİ Yönetimi tarafından yürütülen "YASKİ AAT Çıkış Sularından Sulama Suyu Kazanmaya Yönelik Etüt-Fizibilite Çalışmasının Yapılması" konulu projeye MARKA destek vererek bu projenin gerçekleşmesini sağlamıştır.

Yürütülen proje ile, Doğu Marmara Bölgesinde, önce Yalova ilinde daha sonrasında diğer illerde uygulama imkanı bulup sulama suyu sorununun çözümüne katkı sağlanmış olacaktır.

Yalova İli, Doğu Marmara Bölgesi'nde bulunduğu ve turizm kenti olmasından dolayı göç alan iller sıralamasında ilk 10 ilden biridir. Özellikle yaz aylarında nüfus iki katına çıkmaktadır. Su kaynakları kısıtlı olan Yalova ilinde alternatif su kaynakları üretmek ve suyun geri dönüşümü ile su sağlamak kaçınılmaz olmuştur. Bu sebeple YASKİ AAT çıkış sularının İleri AAT ile artırılıp ticari değeri olan sulama suyu üretilmesi hem Yalova halkının daha sağlıklı bir çevrede yaşamasını sağlayacak hem de Yalova iline ekonomik katkı sağlayacaktır. Ayrıca proje sonucunda çiçek seracılığı gelişerek daha çok istihdam ve gelir sağlanacaktır. Yalova ilinin yeraltı ve yüzeysel suları korunmuş olacak ve bu sayede iklim değişikliklerinin ve hızlı nüfus artışının olumsuz etkileri nedeniyle oluşacak su sıkıntıları azaltılacaktır.

YASKİ gerçekleştireceği bu proje ile birlikte hem çevrenin korunması hem de ekonomik katkı sağlaması amacıyla Doğu Marmara Bölgesi'nde ve Türkiye'de bulunan benzer diğer kuruluşlara örnek olacaktır.